

Kapcsolókészülék neve

E10 ELOSZTÓ 1. emelet 8modul

BeruházóMIASSZONYUNKRÓL NEVEZETT KALOCSAI ISKOLANŐVÉREK
TÁRSULATAMÁRIA UTCA 20
1085 BUDAPEST**Szállítási cím (építkezés)**MÁRIA UTCA 20
1085 BUDAPEST**Projekt**E10 ELOSZTÓ 1. EMELET
1. EMELET 118 SZOBA**Megjegyzés**

MIASSZONYUNKRÓL NEVEZETT KALOCSAI ISKOLANŐVÉREK TÁRSULATA

Létrehozva	2023. 08. 30.	Rendelési szám	WWW.VILLANYSZER ELO24.HU	Következő ellenőrzés	2023. 08. 26.
Rajzszám	638289819094390931	Építési szerződés		Oldalak száma	8

A kapcsolóberendezés mechanikailag ellenőrizve.

A kapcsolóberendezés villamosan ellenőrizve.

Figyelem: a készülékek méretezésénél vegye figyelembe az MSZ EN 61439 előírásait!

Megjegyzés :



Projekt specifikáció - anyaglista

Rendelési szám	Név	Mennyiség	Hőmérséklet határ [°C]	Hővesztesség [Watt]
BK080100--	Falonkívüli kiselosztó 1 soros, 8KE, átlátszó ajtó H=235 W=215 D=101mm, protection class 2, ABS, halogen free, RAL 9003	1	Min: -25,0 Max: 60,0	-18
AM617210--	Kismegszakító AMPARO 6kA, C 10A, 2 pólusú AKCIÓS ÁR ÉRVÉNYESSÉGE: 2023.08.31.	1	Min: -35,0 Max: 70,0	2,4
BZ325003--	Sorbaépíthető dugaszolóaljzat LED-del, 2P+f, 250V 16A 3KE	1	Min: -25,0 Max: 60,0	0,8



Pozíció táblázat

Rendelési szám	Pozíció	Rendelési szám	Pozíció	Rendelési szám	Pozíció
AM617210--	-F 1	BZ325003--	-X 1		

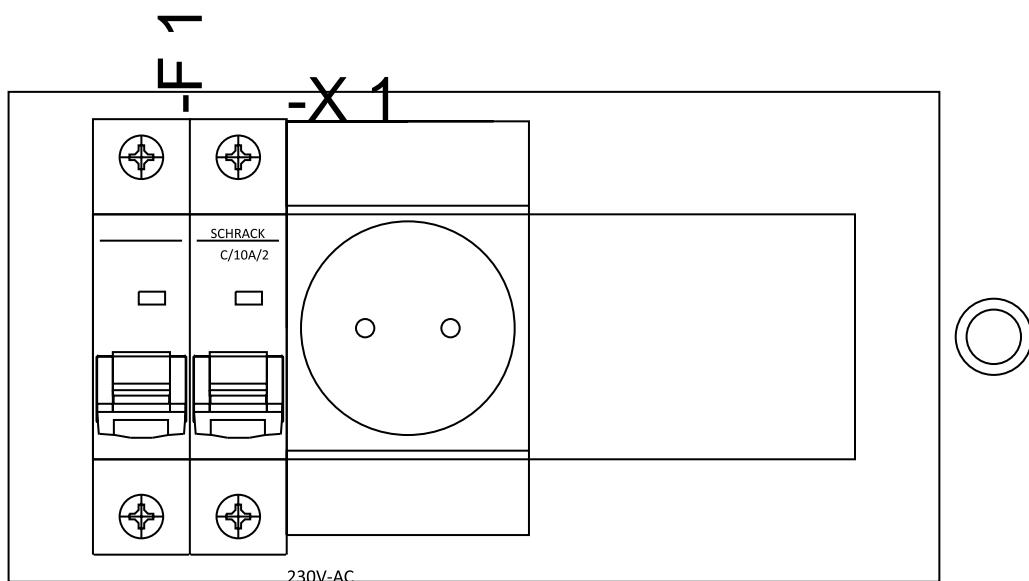


Áramkör jegyzék

Pozíció	Villamos leírás	Megjegyzések
-F 1	C/10A/2	
-X 1	230V-AC	

E 10

E10 ELOSZTÓ SCHRACK



1 EMELET 8 MODUL

1x8

V24 CSOPORT KFT	E10 ELOSZTÓ 1. EMELE	MIASSZONYUNKRÓL	NEVE	118 SZOB	118 SZOB
Mészáros Péter	1. EMELET 118 SZOB	V24 CSOPORT KFT.	1085 BUDAPEST	1	1
	2023. 08. 30.				638289819094390931



Hőmérséklet emelkedés számítás

Szekrény típus

BK080100--

Szekrény méretek

Szélesség

215 mm

Magasság

235 mm

Mélység

101 mm

Min. környezeti hőmérséklet

15 °C

Max. környezeti hőmérséklet

35 °C

Hőmérséklet a szekrény tetejénél

40,6 °C

Hőmérséklet emelkedés a szekrény tetejénél

5,6 K

Szekrény elhelyezés

Falhoz állított

Feltételezett terhelési tényező

0,800

Betáplálás névleges áramerőssége

40 A

Komponens hőveszteség

3,2 Watt

Maradék hőleadó képesség

17,5 Watt

További hőveszteség

0,0 Watt

Szabványok

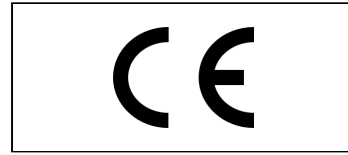
EN61439_1, EN61439_3

Értékelés

A választott szekrény és készülékek kombinációja az IEC 60890 szerint megfelel.

A melegedés számítás max. 630A-es betáplálásig alkalmazható.

Megfelelőségi nyilatkozat



V24 CSOPORT KFT
Mészáros Péter
Tigriskő utca 22 A1
1188 Budapest
+36306040927
villanyszerelononstop@gmail.com
VILLANYSZERELO24.HU

Kijelentjük, hogy a termék megfelel a követelményeknek és a műszaki előírásoknak. A termék normál körülmények között biztonságos és megfelel az elektromágneses összeférhetőség műszaki követelményeinek.

Név	E10 ELOSZTÓ 1. EMELET
Rendelési szám	BK080100--
Számítás azonosító	638289819094390931
Leírás	1. EMELET 118 SZOBA 400 V 40 A 50 Hz
IP védettség	IP40
EMC szabvány	
Szabványok	EN61439_1,EN61439_3
Gyártás ideje hó/év	35 / 23

Hely :
Dátum :

Név :
Munka megnevezése :

Adattábla

[24] V24 CSOPORT KFT.		V24 CSOPORT KFT Mészáros Péter 1188 Budapest Tigriskő utca 22 A1		CE 35 / 23
Figyelem!				
A burkolat eltávolítása veszélyes. Üzembehelyezés előtt ellenőrizze a kötésponokat!				
Rendelési szám	BK080100--	Méret	215 x 235 x 101	
Gyártás ideje hó/év	35 / 23	Hálózat	TN-S	
Max. környezeti hőmérs	35 °C	Fzisok száma	3	Védettség
<input checked="" type="checkbox"/> EN 61439-1	<input type="checkbox"/> EN 61439-2	<input checked="" type="checkbox"/> EN 61439-3		
<input type="checkbox"/> ÖVE-IM 12/1980	<input type="checkbox"/> IEC/EN 60670-24			
Névleges feszültség Un	<u>400 V</u>	Névleges áram InA	<u>40 A</u>	
Vezérlő feszültség AC	<u>400 V</u>	DC	<u>0 V</u>	
Névleges frekvencia f	<u>50 Hz</u>	Zárlati áram Icw	<u>6 kA</u>	
Feltételezett terhelési tényező RDF	<u>0,800</u>	IP védettség	<u>IP40</u>	
Számítás azonosító	<u>638289819094390931</u>	Tömeg	<u>1,0 kG</u>	
Rendelési szám	<u>WWW.VILLANYSZERELO24.HU</u>			